

SPECJALIZUJEMY SIĘ W SPAWANIU

KONSTRUKCJE STALOWE, STALOWO-GUMOWE I ALUMINIOWE



Osiągnij wyższy poziom doskonałości w przemyśle dzięki naszemu kompleksowemu podejściu do projektowania, spawania i obróbki stali. Tworzymy innowacyjne rozwiązania dla wymagających klientów przemysłowych.

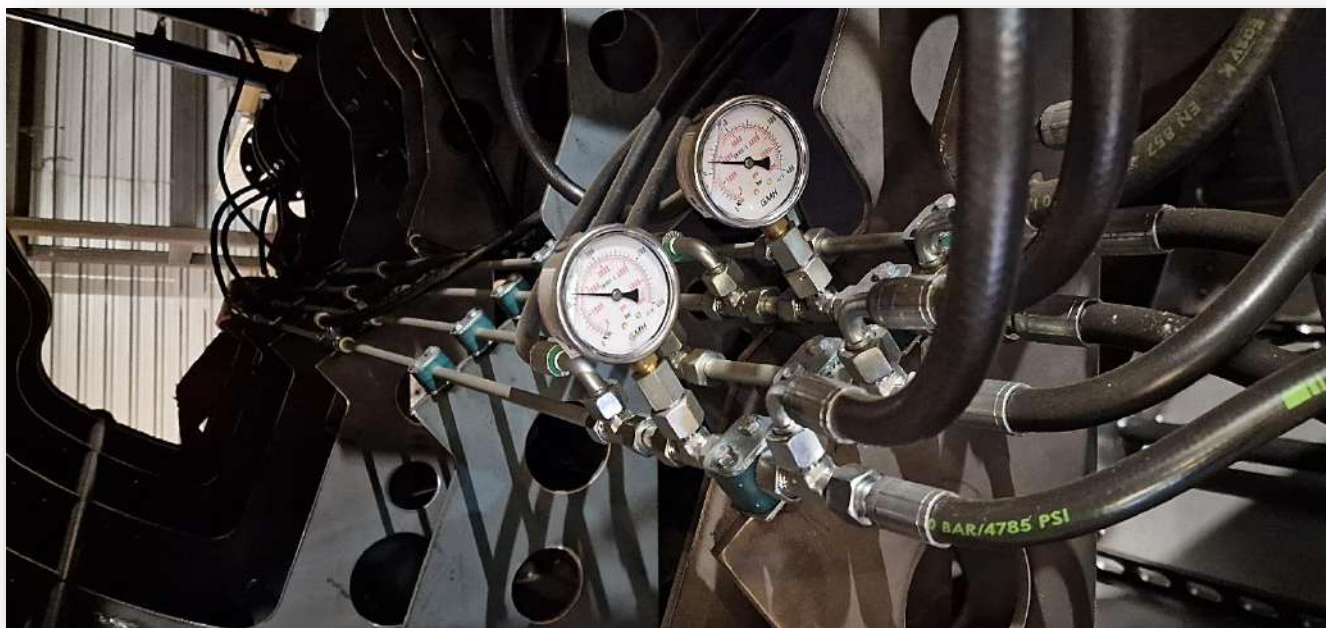
Od prostych konstrukcji po kompleksowe maszyny.

PROJEKTUJEMY - WYKONUJEMY - DOSTARCZAMY - MONTUJEMY - SERWISUJEMY

Specjalizujemy się w projektowaniu i produkcji konstrukcji wspierających technologie GRP

Dostarczamy elementy do linii produkcyjnych zbiorników, rur oraz kształtek z GRP. Współpracowaliśmy z producentami rur z GRP w Polsce oraz Europie, dostarczając niezawodne komponenty dopasowane do konkretnego zapotrzebowania.

Projektowaliśmy i dostarczaliśmy matryce z napędami hydraulicznymi do produkcji rur GRP dużych średnic, jak również stałe formy bez napędów do małych średnic.



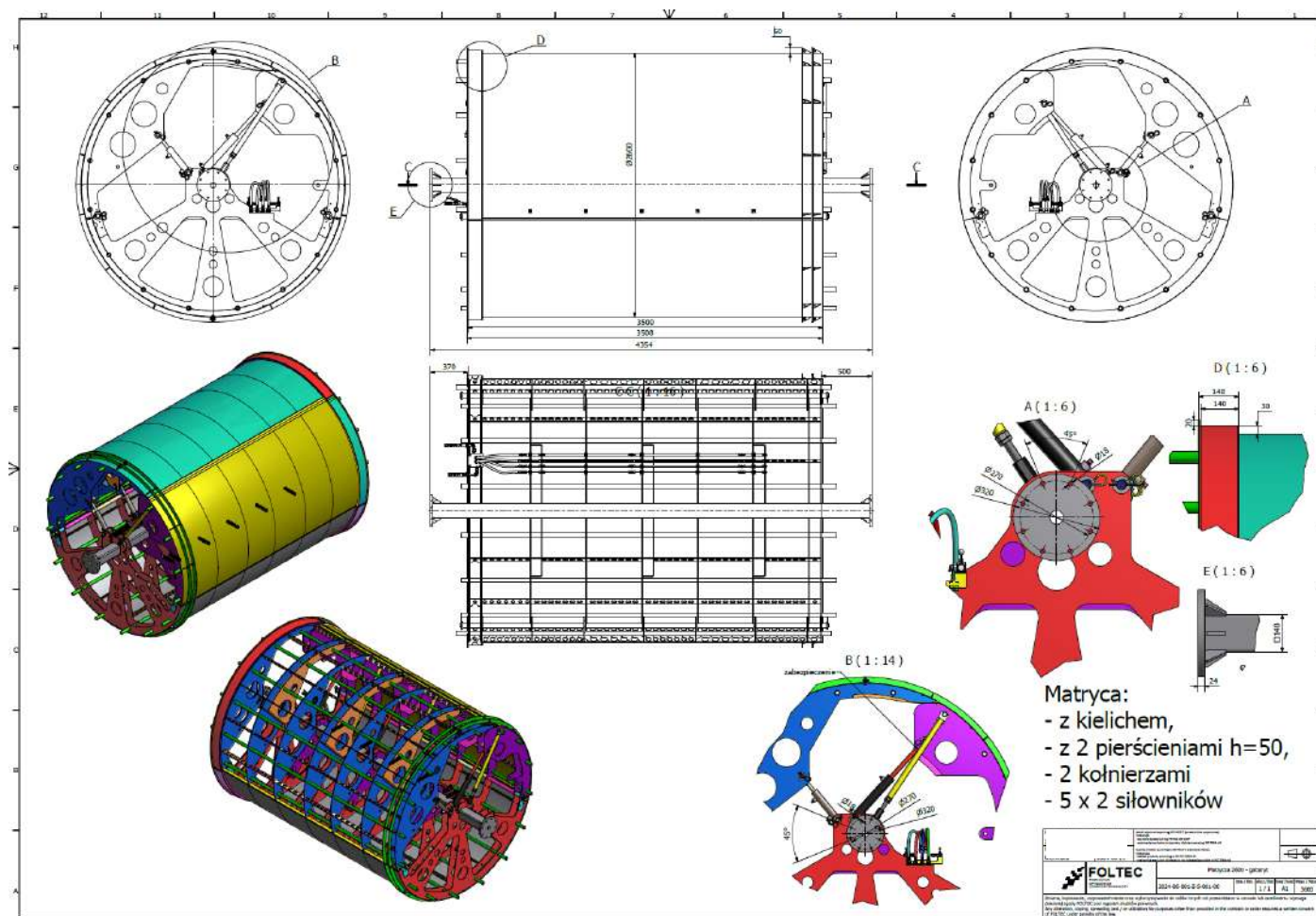
Co możemy dla Ciebie wykonać?

- Formy / matryce do produkcji rur i zbiorników GRP
- Wsporniki, uchwyty, podesty pod linie GRP
- Konstrukcje stalowe według projektu lub na bazie pomiaru
- Zbiorniki stalowe i ramy wsporcze
- Kompletnie montaż lub prefabrykację na miejscu

Dlaczego FOLTEC?

- Własny park maszynowy
- Doświadczenie w sektorze GRP
- Mamy doświadczenie w pneumatyce i hydraulice, jak również automatyce
- Terminowość i elastyczność produkcji
- Wsparcie projektowe - możemy zaprojektować cały system lub jego część

Masz konkretny projekt? Szukasz partnera do realizacji nietypowego elementu?



KOMPLEKSOWO PODCHODZIMY DO TWOJEJ INWESTYCJI.

Oferujemy naszym klientom wysokiej jakości produkty, które są dostosowane do ich indywidualnych potrzeb i wymagań, na podstawie indywidualnie opracowanego projektu.



Projektujemy i wykonujemy kompleksowe projekty wykonawcze.

Twoje pomysły, nasze projekty:
Od koncepcji do projektów wykonawczych.



Konsultujemy i ustalamy techniczne warunki.

Rozwiązania szyte na miarę twoich potrzeb:
Nasza Wiedza, Twoja inwestycja.



Spawamy wielkogabarytowe konstrukcje stalowe.

Najwyższa jakość w procesie spawania jest gwarantem solidnej konstrukcji stalowej na lata.



Tniemy laserowo elementy naszych konstrukcji i maszyn.

Elementy konstrukcji wycinamy laserowo dla zachowania precyzji wykonanych części.

KOMPLEKSOWO PODCHODZIMY DO TWOJEJ INWESTYCJI.

Z pasją projektujemy i wytwarzamy specjalistyczne konstrukcje stalowe oraz zaawansowane maszyny, spełniając najwyższe wymagania przemysłu ciężkiego.



Elementy konstrukcji gniemy na prasach krawędziowych.

Optymalizujemy wykonywane elementy i stosujemy gięcie blach stalowych na prasach.



Obrabiamy CNC wały i części stalowe naszych konstrukcji.

Wykonujemy elementy form i części ruchomych na obrabiarkach CNC z wysoką precyzją.



Dostarczamy produkowane konstrukcje w Polsce i Europie.

Korzystamy z usług logistycznych oraz posiadamy własny transport do transportu konstrukcji.



Montujemy oraz serwisujemy dostarczone konstrukcje.

Zapewniamy serwis gwarancyjny oraz usługi montażu oraz nadzoru nad uruchomieniem.

Nasza firma specjalizuje się w projektowaniu i produkcji kompletnych maszyn wykonawczych, wykorzystując zaawansowane rozwiązania oparte na różnych rodzajach napędów: elektrycznych, pneumatycznych i hydraulicznych.

Wykonujemy z różnych rodzajów materiałów, takich jak stal węglowa, aluminium i stal nierdzewna, aby sprostać różnorodnym potrzebom przemysłowym oraz odpowiednio dobrać właściwości materiałów do oczekiwań klienta.

Jesteśmy dumni z naszego zobowiązania do najwyższych standardów jakości i bezpieczeństwa.

Rozwiązania, które tworzymy są zgodnie z rygorystycznymi normami i dyrektywami europejskimi oraz polskimi, włączając w to m.in. normy PN-EN ISO 3834, PN-EN 1090 oraz dyrektywy 2006/42/WE i 2014/34/UE. Dbamy również o ochronę przed korozją i zabezpieczanie naszych konstrukcji, zgodnie z normami i dyrektywami takimi jak PN-EN ISO 12944 dla konstrukcji ze stali węglowych oraz PN-EN ISO 15730 dla nierdzewnych. Stosujemy te normy, aby zapewnić trwałość i niezawodność naszych produktów, co jest naszym priorytetem w zapewnianiu satysfakcji klientów.

Działamy z pasją i zaangażowaniem, dążąc do tego, aby każda nasza realizacja była nie tylko spełniająca oczekiwania klienta, ale także bezpieczna i zgodna z obowiązującymi przepisami.



Nasza firma to pewność, że otrzymujesz rozwiązania spełniające najwyższe standardy branżowe.